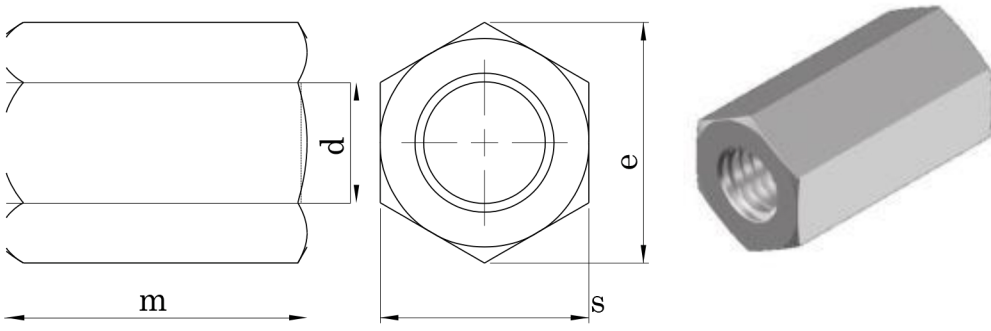


**DIN 6334****ALTI KÖŞE UZATMA SOMUNU =3×d****HEXAGON NUTS HEIGHT SECHSKANTMUTTERN LANGE****AUSFÜHRUNG****Technical Informations / Teknik Bilgiler**

Thread size / Anma çapı	d	M6	M8	M10	M12
Diagonal / Köşegen	e	11,10	15,00	19,60	21,90
Height / Yükseklik	m	18,00	24,00	30,00	36,00
Head width / Anahtar ağızı	s	10,00	13,00	17,00	19,00
Weight / Ağırlık	gr/p	28,00	41,00	69,00	78,00

Values are given in millimeters. / Değerler milimetre olarak verilmiştir.